

第20回 愛媛県中学団体ソフトテニス研修大会

主催 ソフトテニスを発展させる会
 後援 済美高校ソフトテニス部
 ショーワコーポレーション
 ラケットショップハマナカ
 ヨネックス

日時 【男子】 平成31年2月2日(土) 8:30 試合開始
 【女子】 平成31年2月3日(日) 8:30 試合開始

場所 中央公園テニスコート

試合方法 ・ 団体戦予選リーグ後のトーナメント(参加数が多い場合はトーナメントになります)
 ・ 主審のみ高校生の審判。副審は相互審判。

大会申込 ・ 申込書に必要事項を記入し、1月4日(金)～18日(金)の期間に下記に申し込み下さい。
 〒790-8560 TEL 089-943-4185
 松山市湊町7丁目9-1 FAX 089-943-3121
 済美高校 小村 勝彦 携帯 090-7149-8516

その他 ・ 参加料 無料
 ・ 小雨決行
 ・ あくまで研修大会ですので、各校の顧問の先生方、または保護者が責任をもって引率して下さい。
事故・けが等については一切責任を持ってません。
 ・ 昼食等も各自で用意して下さい。

※ コートを_using_しての練習時間はありません。
 ※ 1月25日にラケットショップハマナカに組合せをアップします。
必ずホームページをご覧になって会場、時間を確認して下さい。
不備がある場合には連絡下さい。29日に再度アップします。
 ※ 雨天等の予定変更は当日の朝ラケットショップハマナカのホームページにアップします。(6:00決定)

キ
リ
ト
リ

男: ・ 女子 (どちらかに○を)

愛媛県中学団体ソフトテニス研修大会参加申込書

		中学校		監督名	
NO	選手名	学年	選手名	学年	

上記の通り申し込みします 平成 年 月 日

学校住所

〒

中学校 TEL

申し込み責任者

氏名

携帯

平成30年度 第20回愛媛県中学団体ソフトテニス研修大会(男子)

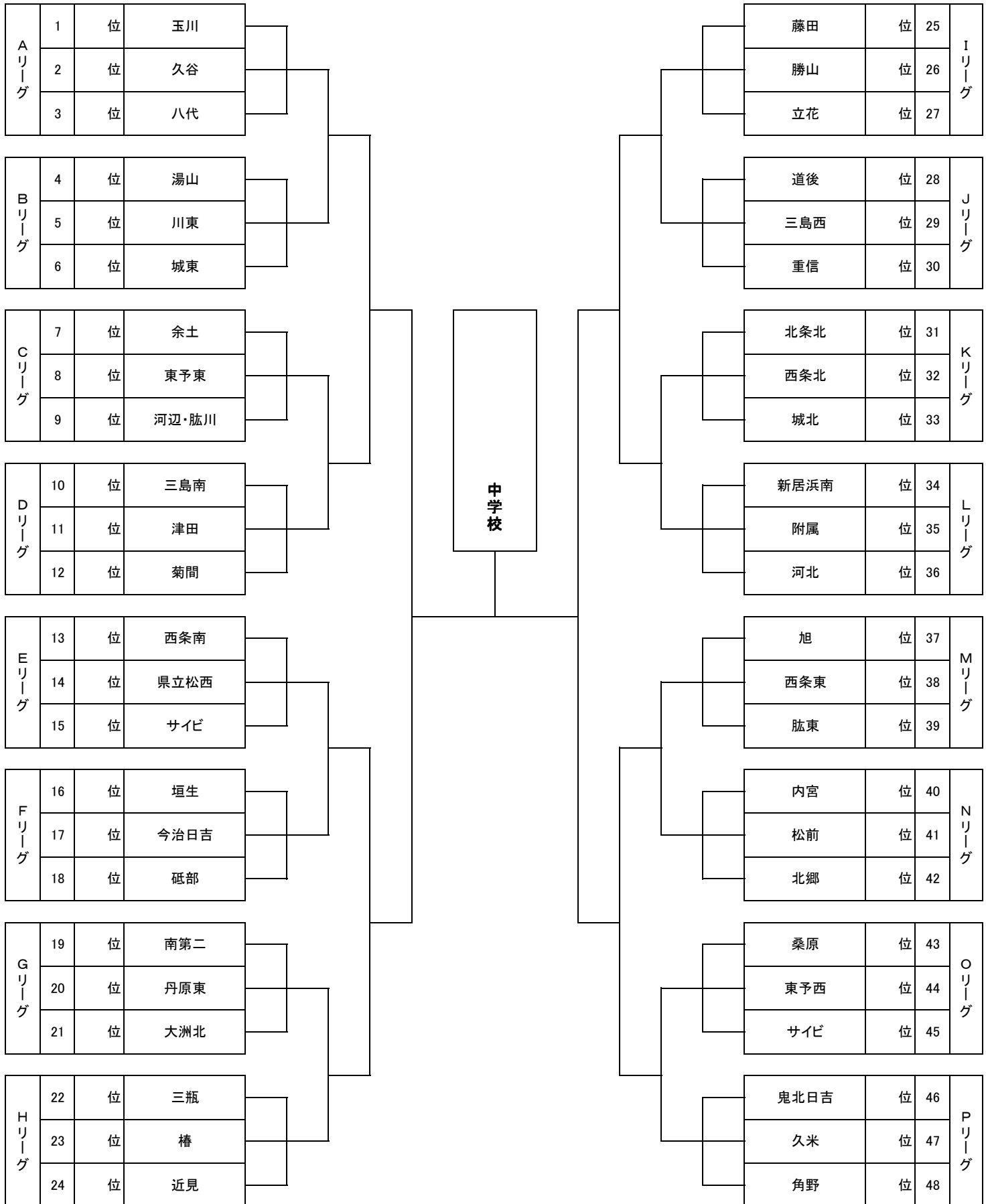
※試合は全て7ゲームで行います。

※試合は全て中央公園テニスコートで行います。

※試合前の練習時間はありません。8時半試合開始です。

※不備(エントリー漏れ)等のご質問等ある場合は、済美高校小村まで。(090-7149-8516)

※変更等あった場合は1/29付けで、このページに訂正しますのでもう一度ご確認ください。



平成30年度 第20回愛媛県中学団体ソフトテニス研修大会(女子)

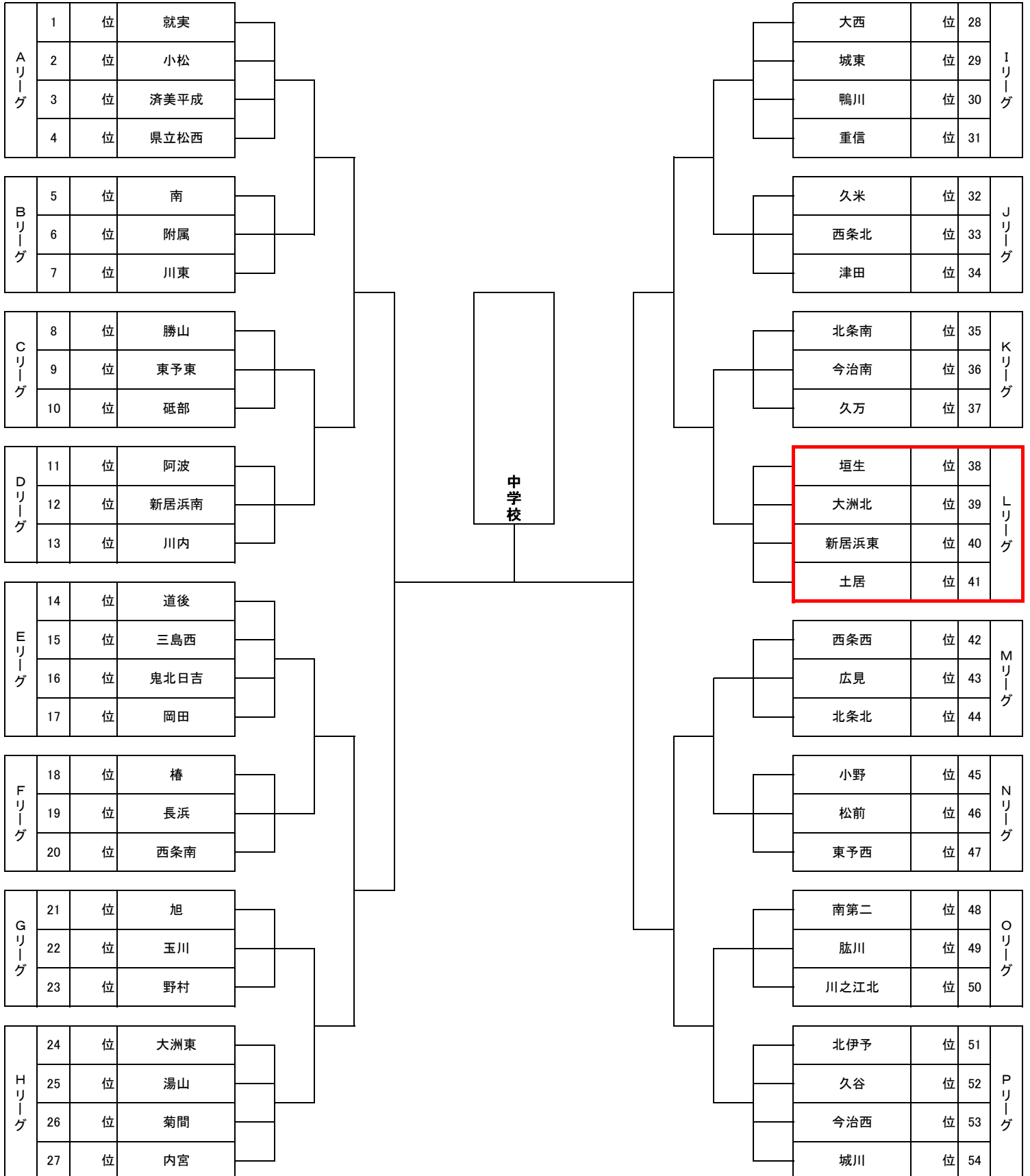
※試合は予選リーグは5ゲームマッチで、決勝トーナメントより7ゲームで行います。

※試合は全て中央公園テニスコートで行います。

※試合前の練習時間はありません。8時半試合開始です。

※不備(エントリー漏れ)等のご質問等ある場合は、済美高校小村まで。(090-7149-8516)

※変更等あった場合は1/29付けで、このページに訂正しますのでもう一度ご確認ください。



男子予選リーグ(A~Hリーグ)

No.1

Aリーグ		1	2	3	勝/負	順位
1	玉川	\				
2	久谷					
3	八代					

Bリーグ		4	5	6	勝/負	順位
4	湯山	\				
5	川東					
6	城東					

Cリーグ		7	8	9	勝/負	順位
7	余土	\				
8	東予東					
9	河辺・肱川					

Dリーグ		10	11	12	勝/負	順位
10	三島南	\				
11	津田					
12	菊間					

Eリーグ		13	14	15	勝/負	順位
13	西条南	\				
14	県立松西					
15	サイビ					

Fリーグ		16	17	18	勝/負	順位
16	垣生	\				
17	今治日吉					
18	砥部					

Gリーグ		19	20	21	勝/負	順位
19	南第二	\				
20	丹原東					
21	大洲北					

Hリーグ		22	23	24	勝/負	順位
22	三瓶	\				
23	椿					
24	近見					

男子予選リーグ(I~Pリーグ)

No.2

Iリーグ		25	26	27	勝/負	順位
25	藤田	/				
26	勝山					
27	立花					

Jリーグ		28	29	30	勝/負	順位
28	道後	/				
29	三島西					
30	重信					

Kリーグ		31	32	33	勝/負	順位
31	北条北	/				
32	西条北					
33	城北					

Lリーグ		34	35	36	勝/負	順位
34	新居浜南	/				
35	附属					
36	河北					

Mリーグ		37	38	39	勝/負	順位
37	旭	/				
38	西条東					
39	肱東					

Nリーグ		40	41	42	勝/負	順位
40	内宮	/				
41	松前					
42	北郷					

Oリーグ		43	44	45	勝/負	順位
43	桑原	/				
44	東予西					
45	サイビ					

Pリーグ		46	47	48	勝/負	順位
46	鬼北日吉	/				
47	久米					
48	角野					

女子予選リーグ(A~Hリーグ)

No.1

Aリーグ		1	2	3	4	勝/負	順位
1	就実						
2	小松						
3	済美平成						
4	県立松西						

Bリーグ		5	6	7	勝/負	順位
5	南					
6	附属					
7	川東					

Cリーグ		8	9	10	勝/負	順位
8	勝山					
9	東予東					
10	砥部					

Dリーグ		11	12	13	勝/負	順位
11	阿波					
12	新居浜南					
13	川内					

Eリーグ		14	15	16	17	勝/負	順位
14	道後						
15	三島西						
16	鬼北日吉						
17	岡田						

Fリーグ		18	19	20	勝/負	順位
18	椿					
19	長浜					
20	西条南					

Gリーグ		21	22	23	勝/負	順位
21	旭					
22	玉川					
23	野村					

Hリーグ		24	25	26	27	勝/負	順位
24	大洲東						
25	湯山						
26	菊間						
27	内宮						

リーグ(I~Pリーグ)

No.2

Iリーグ		28	29	30	31	勝/負	順位
28	大西						
29	城東						
30	鴨川						
31	重信						

Jリーグ		32	33	34	勝/負	順位
32	久米					
33	西条北					
34	津田					

Kリーグ		35	36	37	勝/負	順位
35	北条南					
36	今治南					
37	久万					

Lリーグ		38	39	40	41	勝/負	順位
38	垣生						
39	大洲北						
40	新居浜東						
41	土居						

Mリーグ		42	43	44	勝/負	順位
42	西条西					
43	広見					
44	北条北					

Nリーグ		45	46	47	勝/負	順位
45	小野					
46	松前					
47	東予西					

Oリーグ		48	49	50	勝/負	順位
48	南第二					
49	肱川					
50	川之江北					

Pリーグ		51	52	53	54	勝/負	順位
51	北伊予						
52	久谷						
53	今治西						
54	城川						

平成30年度 第20回愛媛県中学団体ソフトテニス研修大会(男子)

進行表

リーグ割	Aリーグ	Bリーグ	Cリーグ	Dリーグ	Eリーグ	Fリーグ	Gリーグ	Hリーグ	Iリーグ	Jリーグ	Kリーグ	Lリーグ	Mリーグ	Nリーグ	Oリーグ	Pリーグ
コート番号	A1	A2	A3	A4	B1	B2	B3	B4	C1	C2	C3	C4	D1	D2	D3	D4
開始8:30	A1-2	B4-5	C7-8	D10-11	E13-14	F16-17	G19-20	H22-23	I25-26	J28-29	K31-32	L34-35	M37-38	N40-41	O43-44	P46-47
	A2-3	B5-6	C8-9	D11-12	E14-15	F17-18	G20-21	H23-24	I26-27	J29-30	K32-33	L35-36	M38-39	N41-42	O44-45	P47-48
	A1-3	B4-6	C7-9	D10-12	E13-15	F16-18	G19-21	H22-24	I25-27	J28-30	K31-33	L34-36	M37-39	N40-42	O43-45	P46-48
13:30~	決勝トーナメント															
	練習試合				1-6	7-12	13-18	19-24	25-30	31-36	37-42	43-48	練習試合			
					準々決勝				準々決勝							
					準決勝											
					決勝											

注意事項

- ※ 開会式はありません。試合時間に合わせてお越し下さい。
- ※ 勝者はジャッジペーパーをすぐに本部に持ってきて下さい。
- ※ 試合は全て7ゲームマッチで行う。(予選リーグは3対戦まで、決勝トーナメントは2-0の場合3対戦目はしない)
- ※ 試合前の乱打はなし。
- ※ 進行の状況により2面、3面展開あり。放送、高校生審判員の指示に従って下さい。
- ※ 試合進行に御協力下さい。チェンジサイズのアドバイスは短くお願い致します。試合終了後はすみやかにコートを出て、次の対戦者にベンチをお譲り下さい。
- ※ 次の対戦のチーム・監督はコート付近で待機し、素速く試合に入ってください。

平成30年度 第20回愛媛県中学団体ソフトテニス研修大会(女子) 訂正版

進行表

リーグ割	Aリーグ	Bリーグ	Cリーグ	Dリーグ	Eリーグ	Fリーグ	Gリーグ	Hリーグ	Iリーグ	Jリーグ	Kリーグ	Lリーグ	Mリーグ	Nリーグ	Oリーグ	Pリーグ			
コート番号	A1	A2	A3	A4	B1	B2	B3	B4	C1	C2	C3	C4	D1	D2	D3	D4			
開始8:30	A1-2	B5-6	C8-9	D11-12	E14-15	F18-19	G21-22	H24-25	I28-29	J32-33	K35-36	L38-39	M42-43	N45-46	P48-49	P51-52			
	A3-4	B6-7	C9-10	D12-13	E16-17	F19-20	G22-23	H26-27	I30-31	J33-34	K36-37	L40-41	M43-44	N46-47	P49-50	P53-54			
	A1-3	B5-7	C8-10	D11-13	E14-16	F18-20	G21-23	H24-26	I28-30	J32-34	K35-37	L38-40	M42-44	N45-47	P48-50	P51-53			
	A2-4	Aリーグ残り				E15-17	E・Hリーグ残り			H25-27	I29-31	I・Lリーグ残り			L39-41	Pリーグ残り			P52-54
	A2-3					E15-16				H25-26	I29-30				L39-40				P53-54
	A1-4					E14-17				H24-27	I28-31				L38-41				P51-54
決勝トーナメント																			
14:00~	1-7	1-7	8-13	8-13	14-20	14-20	21-27	21-27	28-34	28-34	35-41	35-41	42-47	42-47	48-54	48-54			
	練習試合				準々決勝								練習試合						
					準決勝														
練習試合				決勝								練習試合							

注意事項

- ※ 開会式はありません。試合時間に合わせてお越し下さい。
- ※ 勝者はジャッジペーパーをすぐに本部に持ってきて下さい。
- ※ 予選リーグは5ゲームマッチ、決勝トーナメントは7ゲームマッチで行う。(予選リーグは3対戦まで、決勝トーナメントは2-0の場合3対戦目はしない)
- ※ 試合前の乱打はなし。
- ※ 進行の状況により2面、3面展開あり。放送、高校生審判員の指示に従って下さい。
- ※ 試合進行に御協力下さい。チェンジサイズのアドバイスは短くお願い致します。試合終了後はすみやかにコートを出て、次の対戦者にベンチをお譲り下さい。
- ※ 次の対戦のチーム・監督はコート付近で待機し、素速く試合に入ってください。